

平成 24 年 11 月 8 日
公益財団法人つくば科学万博記念財団
(つくばエキスポセンター)

デジタルプラネタリウムのリニューアルについて

つくばエキスポセンター（館長：木阪崇司、所在地：茨城県つくば市吾妻 2 丁目 9 番地、Tel：029-858-1100）は、プラネタリウム・デジタルプロジェクターの最新鋭機種を導入し、ドーム映像を明るく高精細に、より見やすく一新します。改修工事は 2012 年 11 月 26 日（月）～12 月 14 日（金）まで行い、一般公開は 12 月 15 日（土）からです。

世界最大級のドームに映し出す美しい星空はそのままに、よりリアルな宇宙を表現するプラネタリウムへと生まれ変わります。

新しいデジタルプラネタリウムの特徴

1. 明るさ（1.5Lx→4.5 Lx）、コントラスト（1,300:1→200,000:1）が格段に向上。
2. 画素数が、従来の約 4 倍（400 万画素→1,600 万画素）に向上、より高解像度に。
3. リアルな宇宙を表現する新スペースエンジン、Digital Universe を搭載。

リニューアル期間中のお知らせ

2012 年 12 月 1 日（土）～12 月 14 日（金）まで、デジタルプラネタリウムのリニューアル及び番組入れ替えの為、展示場のみ開館となります。（休館日を除く）また、エントランスホールでは、直径 7 m の移動式プラネタリウムを設置し、生解説で冬の星空をお楽しみいただけます。※2012 年 11 月 26 日（月）～11 月 30 日（金）はリニューアル及び、番組入れ替えの為臨時休館となります。

冬の新番組

2012 年 12 月 15 日（土）～2013 年 2 月 24 日（日）

オリジナル番組「超新星爆発 - オリオン座からベテルギウスが消える -」

この他、3 番組を上映。

<本件担当者・問い合わせ先>

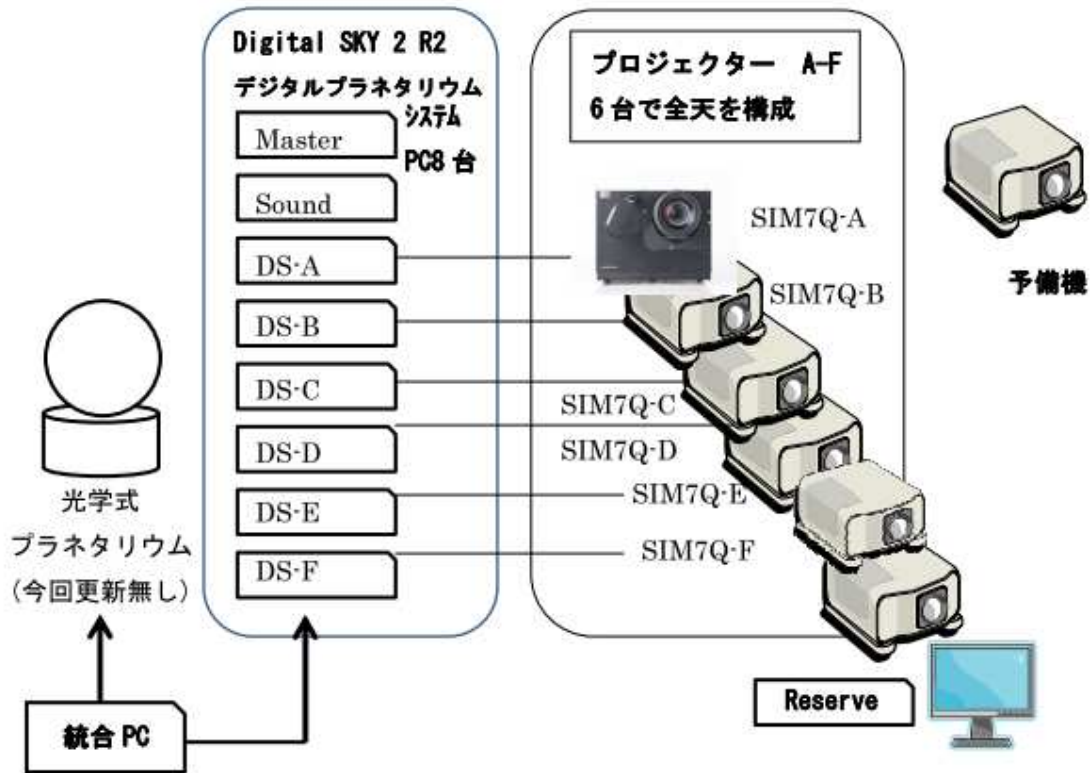
公益財団法人つくば科学万博記念財団 企画調整室 西島／小林

所在地：茨城県つくば市吾妻 2 丁目 9 番地

TEL：029-858-1100 FAX：029-858-1107

e-mail：nishijim@expocenter.or.jp / h.kobayashi@expocenter.or.jp

1. デジタルプラネタリウムについて システムのご紹介



今回の改修は、光学式プラネタリウムを除く、デジタルプラネタリウム（システム、統合PC、プロジェクター）です。つくばエキスポセンターのプラネタリウムは、2006年（平成18年）に大改修を行いました。光学式プラネタリウムとスクリーン、座席を改修し、当時としては先進的なデジタルプラネタリウムを導入しています。

2. バージョンアップ後の主な機能の改善点

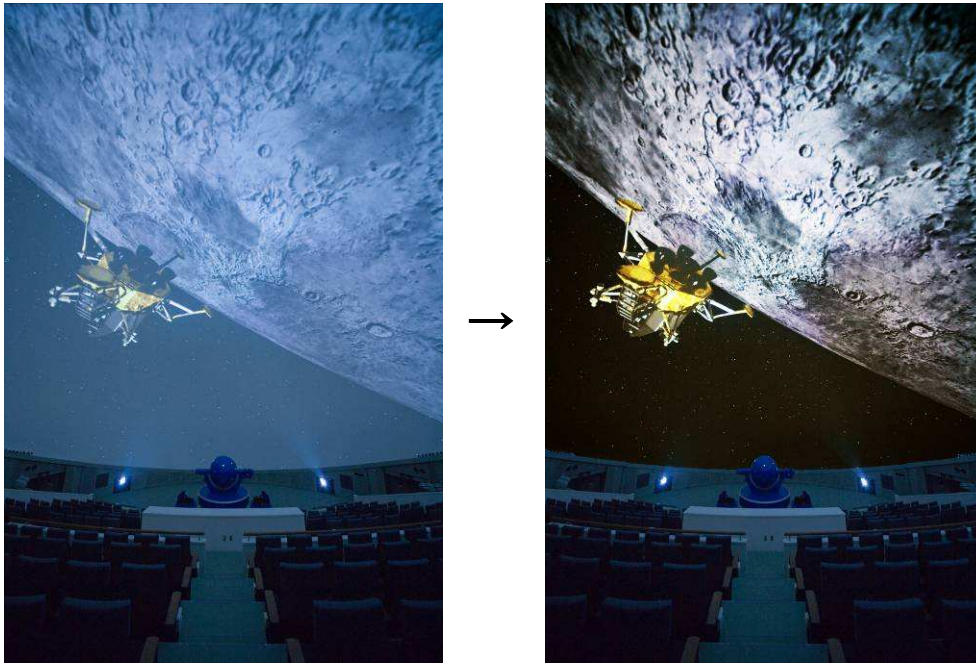
機能	導入新機種	現行機
明るさ	4.5Lx(ルクス)以上	1.5Lx(ルクス)
コントラスト比	200,000:1以上	1,300:1
全天解像度	4,000×4,000(pixel) 1,600万画素	2,000×2,000(pixel) 400万画素

3. 最新プロジェクターの性能について

① より明るく、高コントラスト（比）に

1.5Lx(ルクス)から4.5Lx(ルクス)へ約3倍以上の明るさがアップします。明るくなることにより、鮮やかな色合いで映像を楽しむことができます。

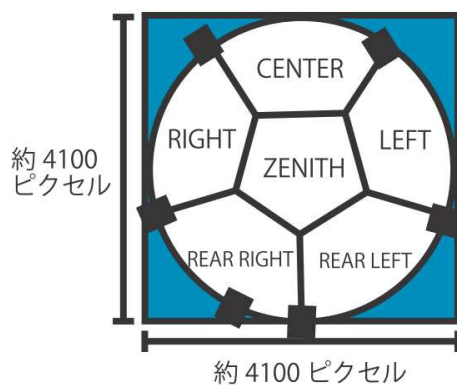
また、プラネタリウムに最も重要な要素である「真っ黒」を映した明るさと「白」の明るさの比が向上します。光学式プラネタリウムによる、臨場感ある星空を遮ることなく、デジタル映像の投影が可能となりました。



(左：改修前、右：改修後のイメージ)

② 解像度アップ

プラネタリウムドームを構成する解像度が、400万画素から1,600万画素へ約4倍向上します。高精細な映像の投影が可能となります。



③ リアルな宇宙を再現する新スペースエンジン Digital Universe※

最新の宇宙シミュレーター「Digital SKYMAX DSⅡ-R2」を搭載。

正確なシミュレーションが可能となり、その日その時間の惑星の位置から正しい見え方を再現できます。現在観測されている銀河、クエーサーの分布から宇宙の大きさそのものである137億光年の宇宙を見ることが出来ます。

※Digital Universeとは

「デジタル・ユニバース」は、ニューヨークにあるアメリカ自然史博物館がNASAの協力の基に制作した全宇宙の3次元地図データです。

<内覧会概要>

日 時： 2012年12月14日（金）を予定
場 所： つくばエキスポセンター プラネタリウムホール

※内覧会につきましては、別途ご連絡致します。

<冬の新番組>

期 間： 2012年12月15日（土）～2013年2月24日（日）
オリジナル番組「超新星爆発 -オリオン座からベテルギウスが消える-」
星空解説番組「見上げてみよう！今日の星空-冬-」

期 間： 2012年12月15日（土）～2013年3月
こども番組「プラネタリウム 宇宙兄弟 一点のひかり」
特別番組「夜空の星物語 ヨーロッパ編」

<クリスマスイベント>

日 時： 2012年12月23日（日）、24日（月・祝）、25日（火）11:30～、14:10～
場 所： クリスマス番組「サンタさんとクリスマス～星に魔法をかけて～」

- - - 本件に関する問い合わせ - - -

リニューアルに関する問い合わせ 運營業務部 武藤	取材・画像提供に関する問い合わせ 企画調整室 西島／小林
つくばエキスポセンター TEL：029-858-1100（代）、FAX：029-858-1107 ホームページ URL：http://www.expocenter.or.jp/	